

COPPER SB

Hoja técnica

Especificaciones generales

Modelo	Copper SB
Color	Negro
Modo de carga (IEC 61851-1)	Modo 3
Dimensiones	260 x 192 x 113 mm
Peso	2 kg
Temperatura de funcionamiento	De -25 °C a 40 °C
Temperatura de almacenamiento	De -40 °C a 70 °C
Estándares	Marca CE (LVD 2014/35/UE, EMCD 2014/30/UE) IEC 61851-1, IEC 61851-22, IEC 62196-2

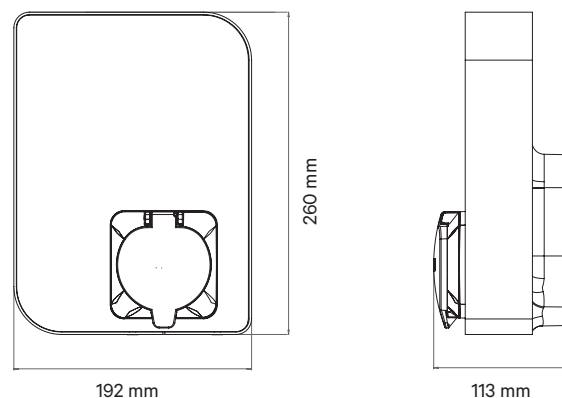
Interfaz de usuario y comunicaciones

Conectividad	Wi-Fi, Ethernet, Bluetooth
Identificación de usuario	RFID, aplicación y portal myWallbox
Interfaz de usuario	Aplicación y portal myWallbox ^[3]
Información del estado del cargador	RGB LED, aplicación y portal myWallbox
Características incluidas	Power Sharing Smart
Características adicionales	Conectividad 3G/4G, Power Boost

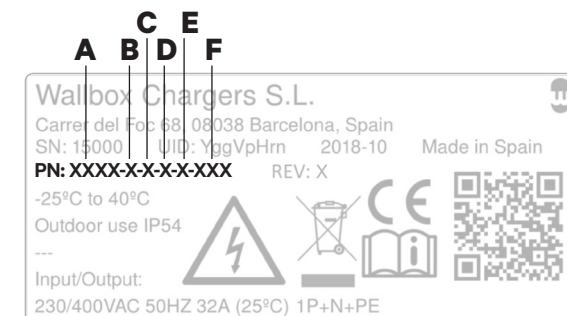
Especificaciones eléctricas

Potencia de carga	11 kW	22 kW
Tensión nominal CA ± 10 %	400 V	400 V
Corriente nominal	16 A (3P)	32 A (3P)
Tipo de conector (IEC 62196-2)	Enchufe Tipo 2 (tapa opcional)	
Sección del cable	hasta 5 x 10 mm ²	
Corriente configurable	de 6 A a corriente nominal	
Frecuencia nominal	50 Hz/60 Hz	
Índice de protección	IP54/IK08	
Categoría de sobretensión	CAT III	
Detección de corriente residual	6 mA CC ^[1]	
RCCB	Se requiere un RCCB externo ^[2]	

Dimensiones



Composición del número de pieza



	Código	Definición
A Modelo	CPB1	Copper SB
B Cable	S	Enchufe
	W	Enchufe con tapa
C Conector	2	Tipo 2
D Potencia	3	11 kW
	4	22 kW
E Función adicional	8	RFID + fuga CC
F Personalizado	XX2	Negro

[1] El RDC-DD interno cumple las características de tiempo de disparo conforme a la norma IEC 62955.

[2] Tipo A o Tipo B, según regulaciones locales.

[3] Compatible OCPP.